



מיטת קומותיים פריקה עם סולם קדמי

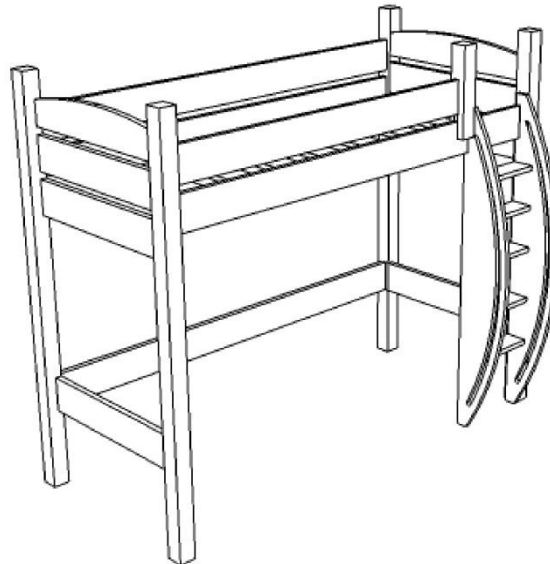
חשוב לשמור - קרא בקפידה



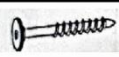




אזהרה: המיטה הגבוהה או המיטה העליונה של מיטת קומותיים אינה מתאימה לילדים שגילם קטן מ-6 שנים בשל הסיכון לפגיעה כתוצאה מנפילה.
אזהרה: המיטה הגבוהה או המיטה העליונה של מיטת קומותיים מיועדת לשימוש של ילד אחד בלבד.
אזהרה: אין להשתמש במיטה הגבוהה או במיטה העליונה של מיטת הקומותיים אם חלק מבני כלשהו של הדגם שבור או חסר.
אזהרה: ילדים יכולים להחנק מפריטים המחוברים למיטת הקומותיים או למיטה הגבוהה או מפריטים התלויים על המיטות כגון חבלים, סרטים, שרוכים, רתמות.
אזהרה: ילדים יכולים להלכד בין המיטה לבין הקיר, כדי להמנע מסיכון של נזק רציני המרחק בין חלקו העליון של מעקה הבטיחות לבין הקיר לא יהיה גדול מ-7.5 ס"מ, או יהיה גדול מ-23 ס"מ.
אזהרה: כל אביזרי ההרכבה צריכים להיות מהודקים תמיד כראות, יש לשים לב שלא יהיו אביזרים משוחררים!

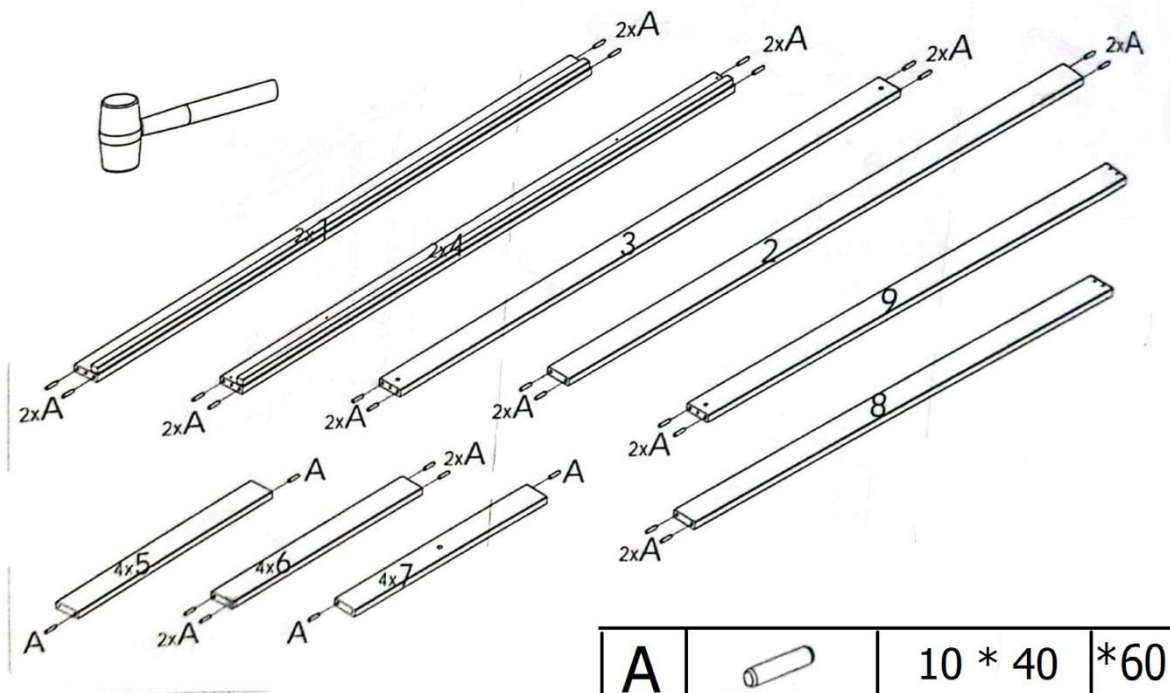
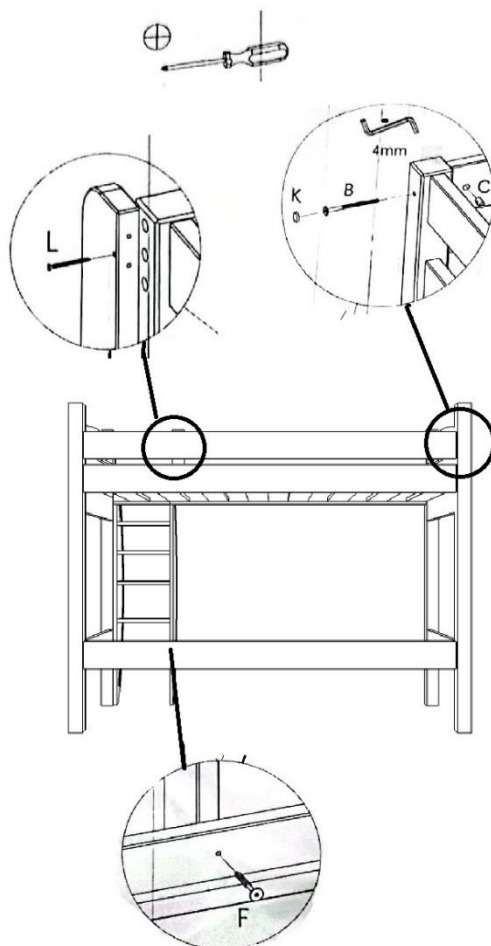
הוראות שימוש למזרן:

פניו העליונים של המזרן לא יעברו את הקו המסומן של סולם המיטה.
מומלץ להשתמש במזרן שעוביו עד 10 ס"מ למיטה העליונה

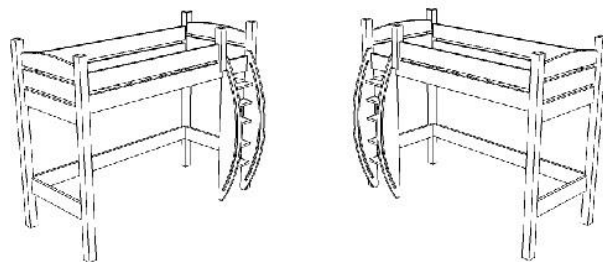
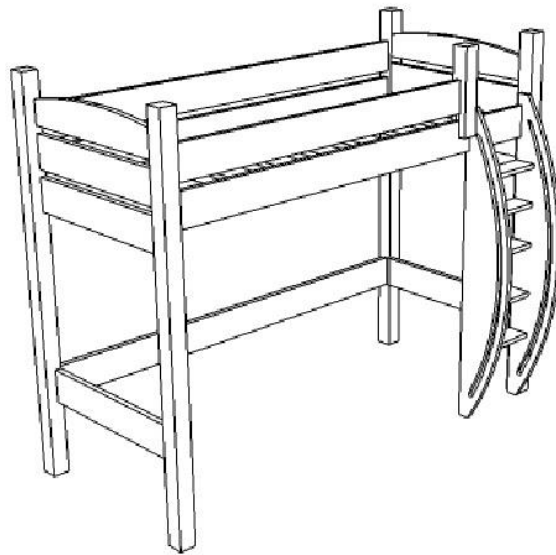
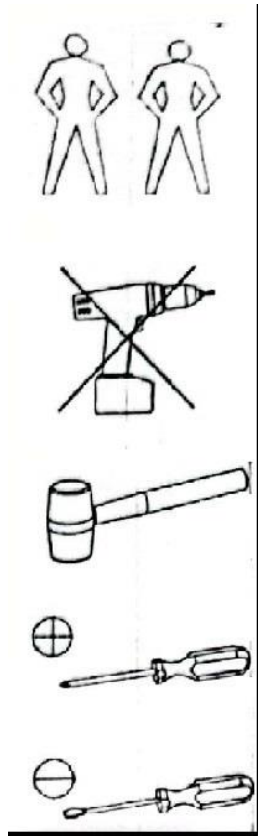
הוראות פירוק והרכבה




B		M6 * 90	* 1
C		M6 * 10 * 18	* 1
D		55/12.5 * 5	* 8
E		4.2 * 45	* 1
K		D15 * 18	* 1
G		D10 * 15	* 4
I		D8 * 13	* 2



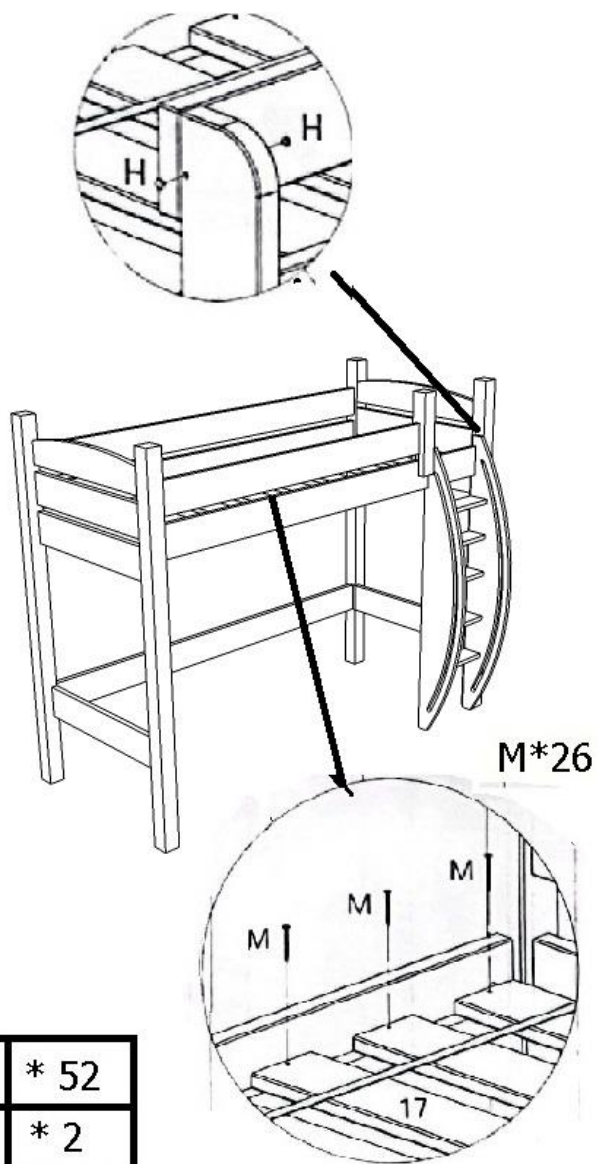
שם היצרן: רשת פוטון העיר בע"מ / האוס אין | האודם 2, אזה"ת ברקן | 511805616





A		10 * 40	* 60
B		M6 * 90	* 11
C		M6 * 10 * 18	* 11
D		6.3 * 90	* 16

I		D8 * 13	* 2
J		D10 * 15	* 4
K		D15 * 18	* 27
L		4.2 * 45	* 2

שם היצרן: רשת פוטון העיר בע"מ / האוס אין | האודם 2, אזה"ת ברקן | 511805616



M		3.5 * 40	* 52
H		D5 * 8	* 2

BUNK BED

