



## מיטת קומותיים פריקה עם סולם קדמי

### חשוב לשמור - קרא בקפידה

**אזהרה:** המיטה הגבוהה או המיטה העליונה של מיטת קומותיים אינה מתאימה לילדים שגילם קטן מ-6 שנים בשל הסיכון לפגיעה כתוצאה מנפילה.

**אזהרה:** המיטה הגבוהה או המיטה העליונה של מיטת קומותיים מיועדת לשימוש של ילד אחד בלבד.

**אזהרה:** אין להשתמש במיטה הגבוהה או במיטה העליונה של מיטת הקומותיים אם חלק מבני כלשהו של הדגם שבור או חסר.

**אזהרה:** ילדים יכולים להחנק מפריטים המחוברים למיטת הקומותיים או למיטה הגבוהה או מפריטים התלויים על המיטות כגון חבלים, סרטים, שרוכים, רתמות.

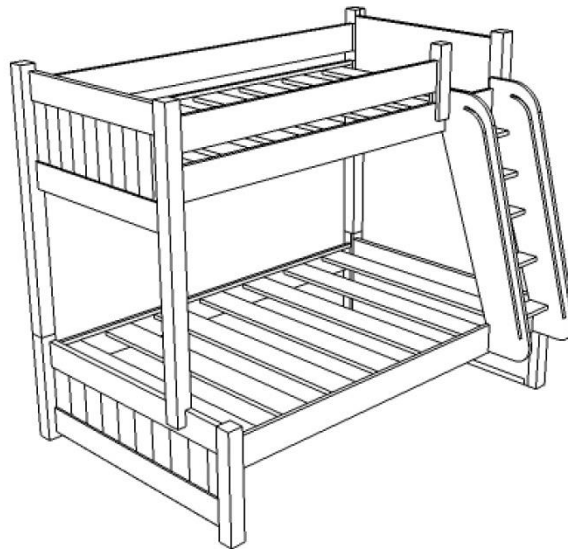
**אזהרה:** ילדים יכולים להלכד בין המיטה לבין הקיר, כדי להמנע מסיכון של נזק רציני המרחק בין חלקו העליון של מעקה הבטיחות לבין הקיר לא יהיה גדול מ-7.5 ס"מ, או יהיה גדול מ-23 ס"מ.


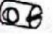
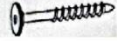




**אזהרה:** כל אביזרי ההרכבה צריכים להיות מהודקים תמיד כראות, יש לשים לב שלא יהיו אביזרים משוחררים!

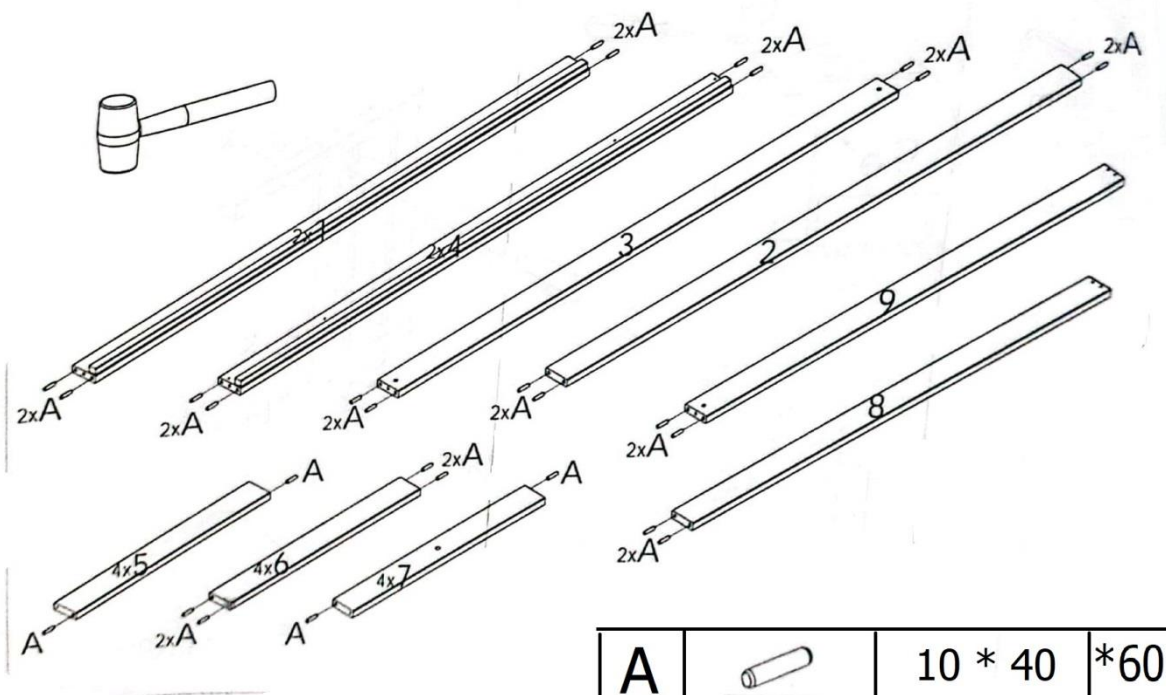
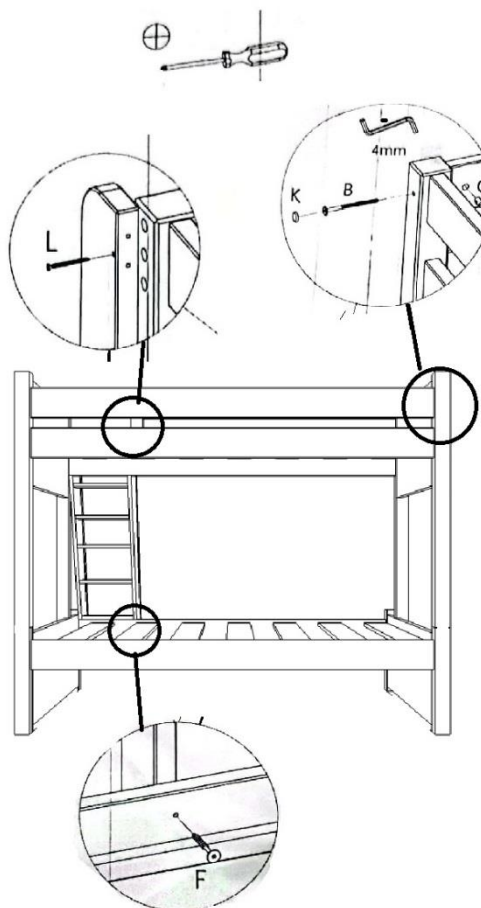
#### הוראות שימוש למזרן:

פניו העליונים של המזרן לא יעברו את הקו המסומן של סולם המיטה. מומלץ להשתמש במזרן שעוביו עד 10 ס"מ למיטה העליונה

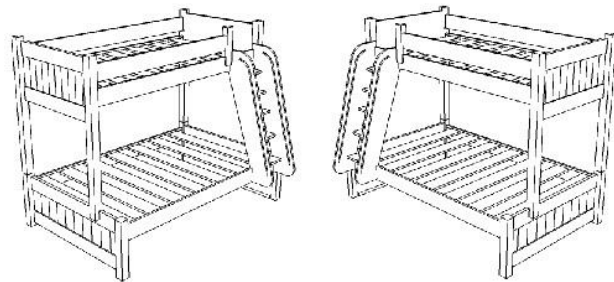
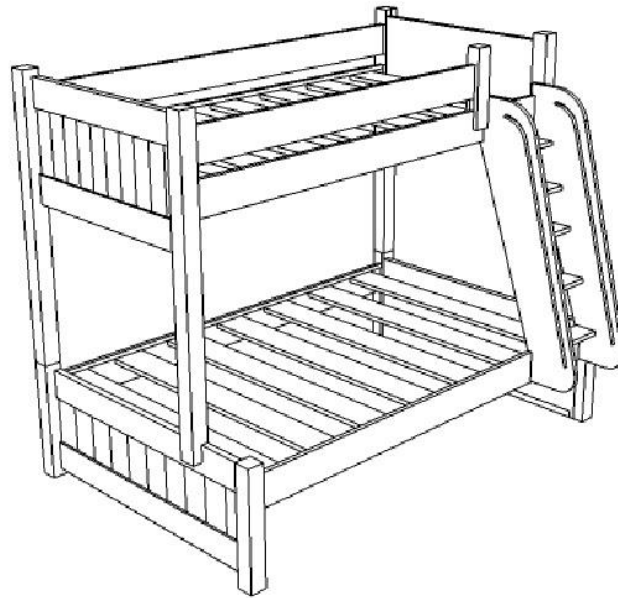
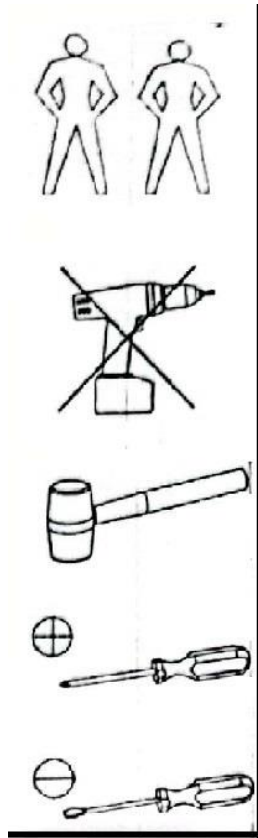
## הוראות פירוק והרכבה



<b>B</b>		M6 * 90	* 1
<b>C</b>		M6 * 10 * 18	* 1
<b>D</b>		55/12.5 * 5	* 8
<b>E</b>		4.2 * 45	* 1
<b>K</b>		D15 * 18	* 1
<b>G</b>		D10 * 15	* 4
<b>I</b>		D8 * 13	* 2



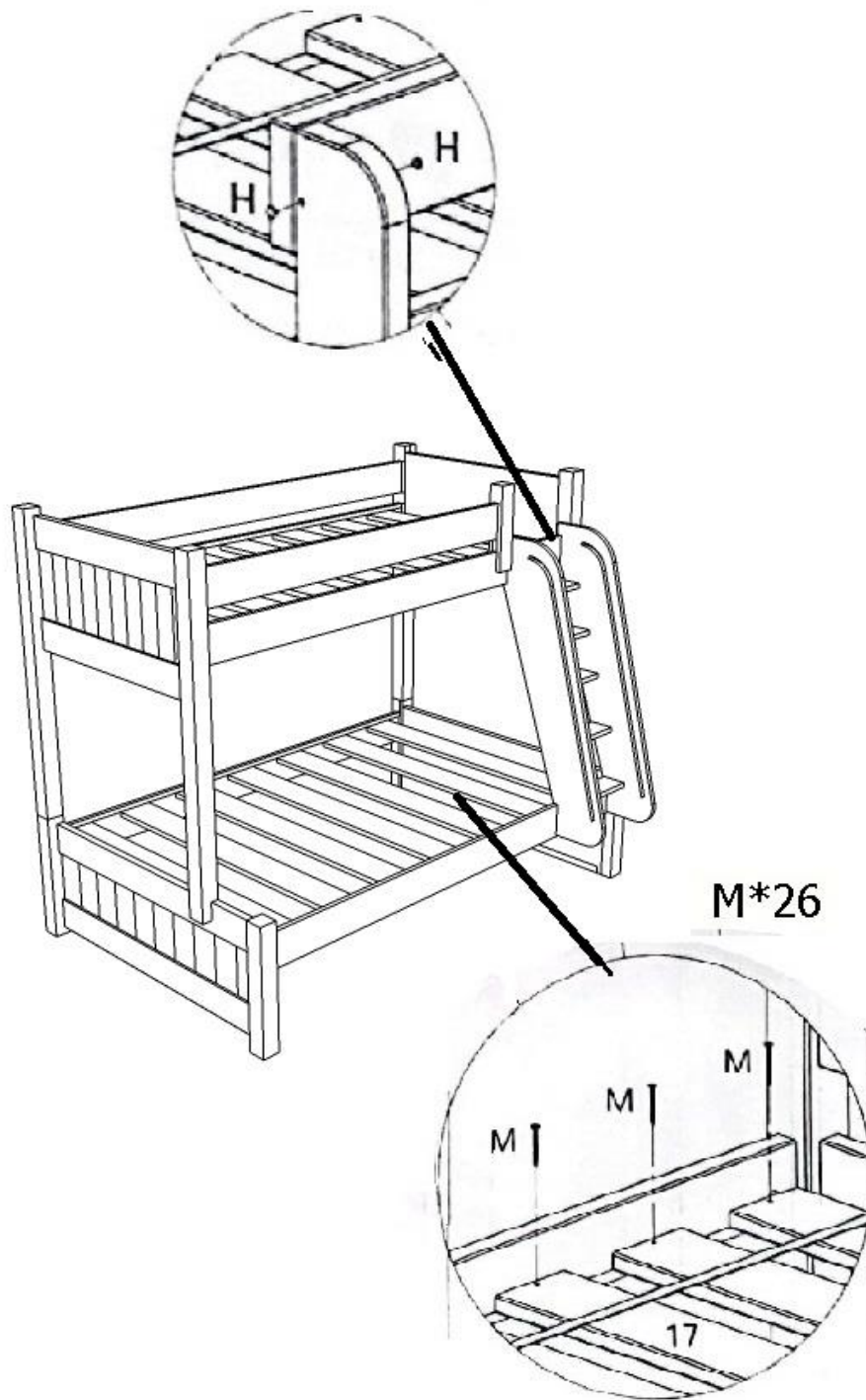
שם היצרן: רשת פוטון העיר בע"מ / האוס אין | האודם 2, אזה"ת ברקן | 511805616




<b>A</b>		10 * 40	* 60
<b>B</b>		M6 * 90	* 11
<b>C</b>		M6 * 10 * 18	* 11
<b>D</b>		6.3 * 90	* 16
<b>E</b>		7 * 50	* 12
<b>F</b>		5.5/12.5 * 5	* 8

<b>I</b>		D8 * 13	* 2
<b>J</b>		D10 * 15	* 4
<b>K</b>		D15 * 18	* 27
<b>L</b>		4.2 * 45	* 2
<b>M</b>		3.5 * 40	* 52
<b>N</b>		15 * 80	* 4

שם היצרן: רשת פוטון העיר בע"מ / האוס אין | האודם 2, אזה"ת ברקן | 511805616



M		3.5 * 40	* 52
H		D5 * 8	* 2

# BUNK BED

